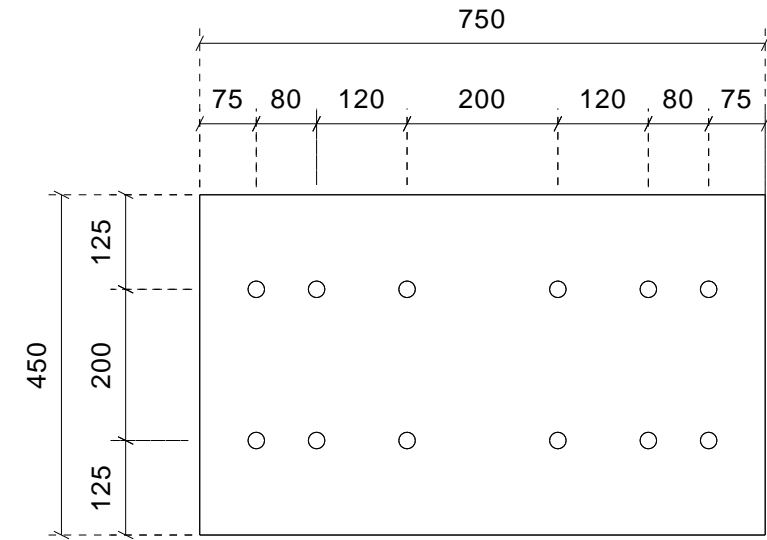
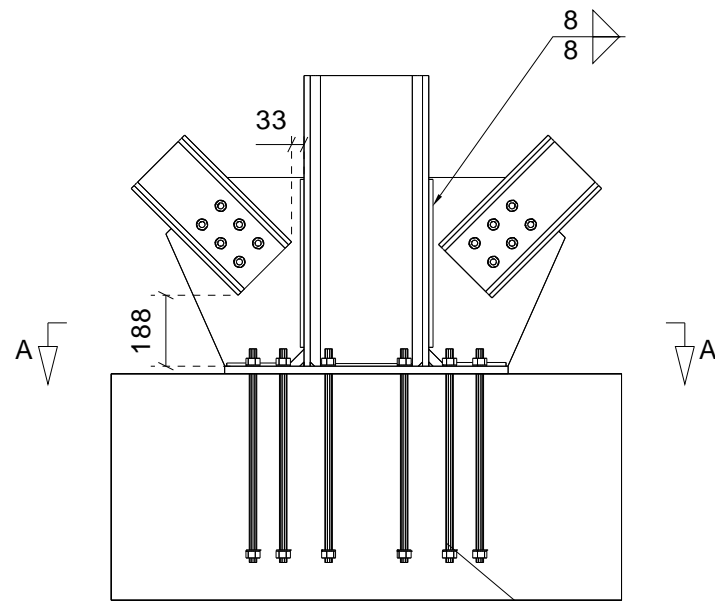


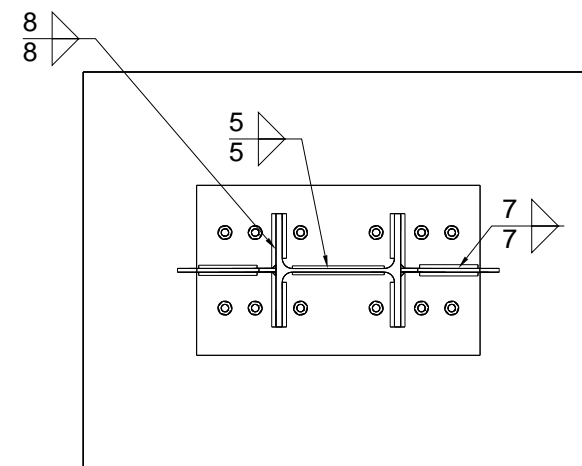
Vue 3D



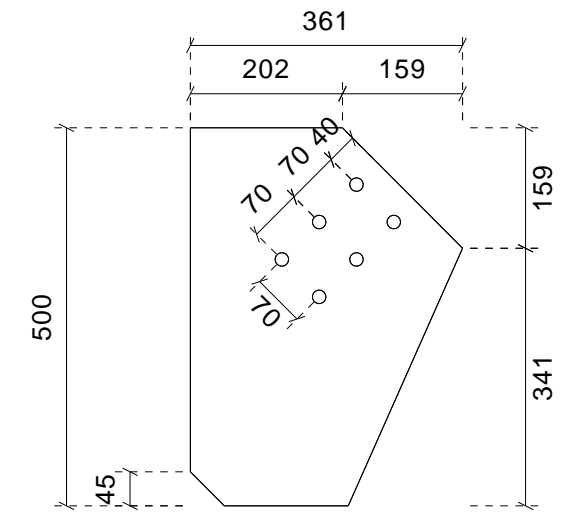
PLAQUE (e = 20.0 mm)
Échelle 1:10



Élévation
Échelle 1:20



Coupe A-A
Échelle 1:20



PLAQUE (e = 10.0 mm)
Échelle 1:10

- (12) EN 10080-Ø20x566.0 mm-10.9
- 2 ISO 4032-Ø20-10
- 2 ISO 7089-Ø20-300 HV

Projet: CST001-B4007

Titre: Assemblage N13 PA

Nombre:

Phase:

Date:

