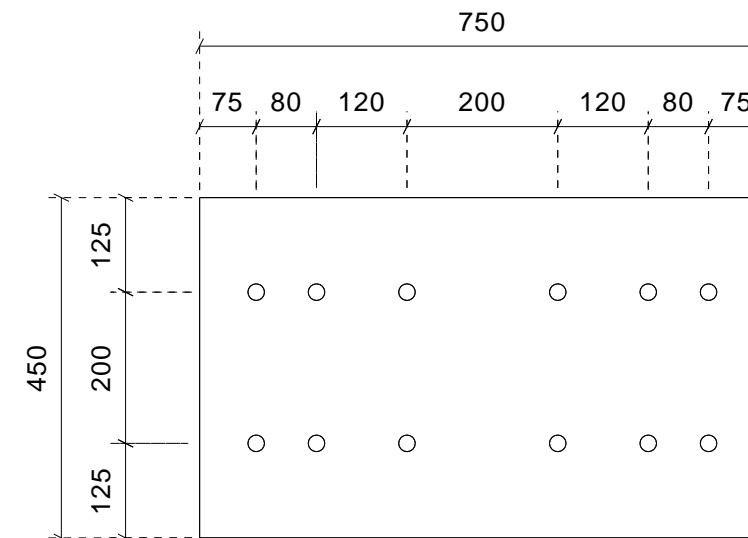
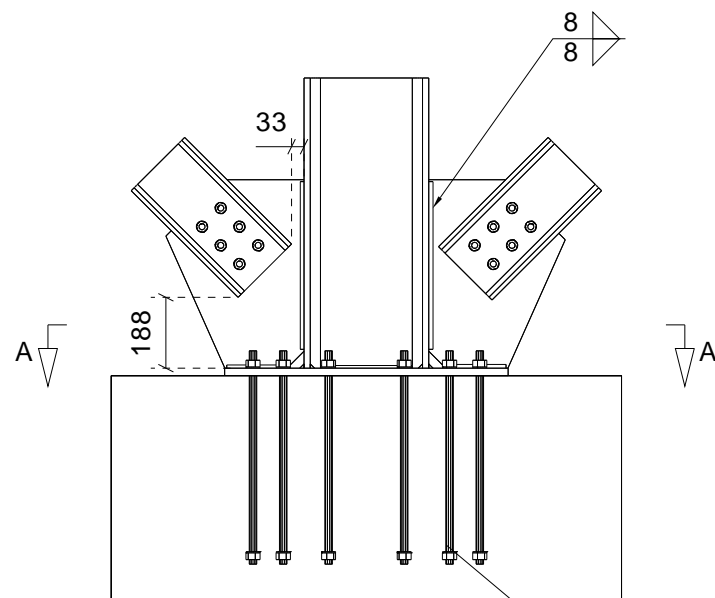


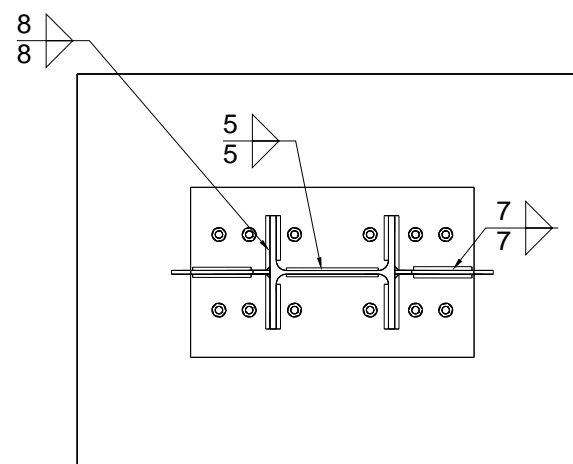
**Vista 3D**



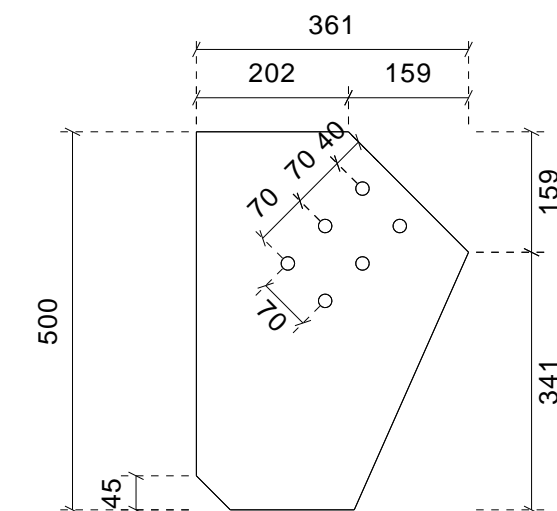
**Placa base (e = 20.0 mm)  
Escala 1:10**



**Alçado  
Escala 1:20**


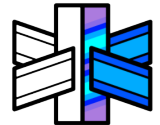


**Secção A-A  
Escala 1:20**



**Quadro de reforço (e = 10.0 mm)  
Escala 1:10**

- (12) EN 10080-Ø20x566.0 mm-10.9  
2 ISO 4032-Ø20-10  
2 ISO 7089-Ø20-300 HV

Projeto: Exemplo		 
Título: Pormenor de ligação	Estado:	
Número: N13 PA	Data:	